

HUMBERT & POL

Förderanlagen - Conveying Systems



БИГ-БЭГ

наполняющие и опорожняющие установки

- ✓ ГИБКОСТЬ – КОНСТРУКЦИИ ОТВЕЧАЮЩИЕ СПРОСУ
- ✓ НАДЁЖНОСТЬ – УДОБНОЕ ТЕХНИЧЕСКОЕ ОБСЛУЖИВАНИЕ
- ✓ ДОПОЛНИТЕЛЬНО ПОДКЛЮЧАЮЩАЯСЯ
ТРАНСПОРТЁРНАЯ ТЕХНИКА



Проектирование, ориентированное на клиента

наполнение и опорожнение всех объёмов БИГ-БЭГ с или без инлайнера, текучими или труднотекучими, пылесодержащими или агрессивными материалами. Фирма ХУМБЕРТ & ПОЛ разработает вместе с Вами подходящее решение. Погрузочно-разгрузочные установки фирмы ХУМБЕРТ & ПОЛ оптимально приспособлены нашими инженерами к будущим условиям эксплуатации и могут дополняться разнообразными компонентами.

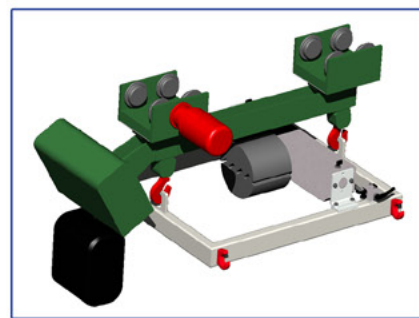
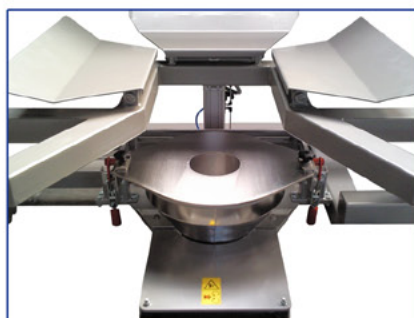
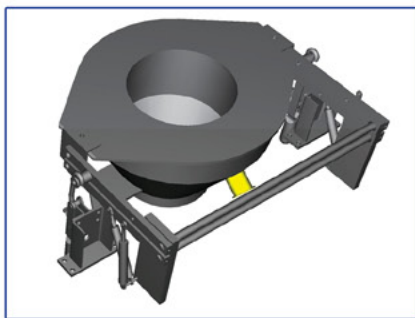
Простая эксплуатация

Приспособленные к месту установки и продуктам, подлежащим загрузке, разгрузочно- погрузочные установки БИГ БЭГ фирмы ХУМБЕРТ & ПОЛ делают возможной свободную от пыли эксплуатацию при погрузке и опорожнении почти всех порошкообразных и гранулированных сыпучих грузов в или из БИГ-БЭГ стандартной величины.



Индивидуальная конструкция Компактная, крепкая конструкция, выборочно из нормальной или нержавеющей стали, проста в управлении, а также делает эффективным и вместе с тем экономичным производственный процесс. Инновационное модульное сооружение делает возможным в любое время дополнение существующих установок различными компонентами. Без проблем возможна интеграция в уже смонтированный и/или подключенный транспортёр, что делает установки БИГ-БЭГ фирмы ХУМБЕРТ & ПОЛ важным звеном в цепи производства.

Варианты конструкций



Фирма ХУМБЕРТ & ПОЛ предлагает подходящую установку БИГ-БЭГ практически для любого применения, а также особых задач. Выбор материалов и компонентов зависит от требований к транспортируемому грузу.

Опции



Рисунок.
Установки в высококачественном
трубчатом исполнении

Разгрузочно-погрузочные установки БИГ-БЭГ фирмы ХУМБЕРТ & ПОЛ в основном интегрируются в смонтированные или подключенные транспортёры. Наряду со специальным оборудованием, таким как пыленепроницаемое стыковочное устройство со сдвоенной трубой или оборудование для опорожнения в предоставленный контейнер грузов, не содержащих пыль, установки могут быть оснащены многими дополнительными опциями:

- Портальная конструкция с цепной тягой
- Устройство перемещения для цепной тяги
- Остаточное опорожнение при помощи автоматического устройства натяжения
- Пневматическое обёрточное устройство для извлечения инлайнера
- Пневматический помощник разгрузки

Имеющееся в наличии дополнительное оборудование:

- устройство для взвешивания
- устройство с площадкой ручной загрузки для мешков, коробок и т.д.
- наполнительные установки с вибрирующей платформой для оптимального наполнения
- погрузочные жгуты/ремни для локализованной загрузки с помощью вилочного погрузчика
- исполнение в соответствии с ATEX 94/9/EC

У вас есть вопросы?

Обращайтесь к нам.

Телефон: +49 (0)5225 - 86 316 - 0

Факс: +49 (0)5225 - 86 316 - 99

info@humbertundpol.com

HUMBERT & POL

подробная информация:

