



## Установка очистки транспортных ковшей

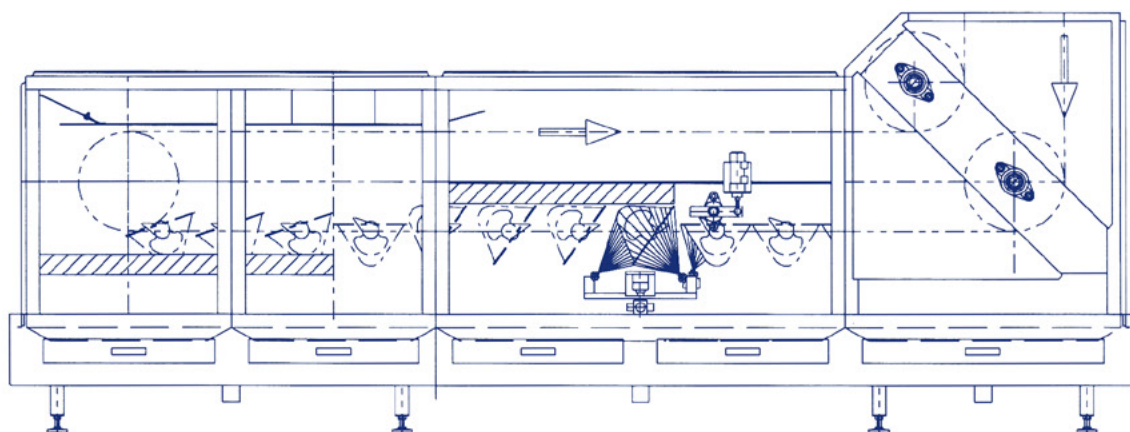
Полуавтоматическая или автоматическая  
интегрированная установка

- ✓ РАСШИРЯЕМАЯ ВПЛОТЬ ДО АВТОМАТИЗИРОВАННОЙ ЧИСТКИ КОРПУСА
- ✓ ИМЕЕТСЯ ТАКЖЕ В ИСПОЛНЕНИИ КАК СУХАЯ ЧИСТКА



### Мокрая или сухая чистка транспортных ковшей

Фирма ХУМБЕРТ & ПОЛ предлагает инновационный и запатентованный модуль чистки транспортных ковшей с подключенной сушкой ковшей или аспирацией, который также можно интегрировать в уже существующие ковшовые маятниковые транспортёры. Таким образом трудоёмкая ручная чистка после замены продукта или краски может быть существенно сокращена или даже полностью исключена. После транспортировки груза включается цикл чистки в тактовом режиме. Чистящие форсунки передвигаются поперек направления транспортёра под наклоненными ковшами. Таким образом удаляются загрязнения, возникшие в процессе работы транспортера.

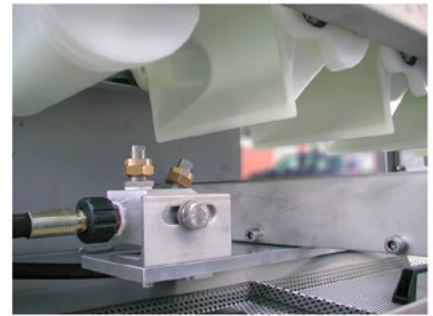
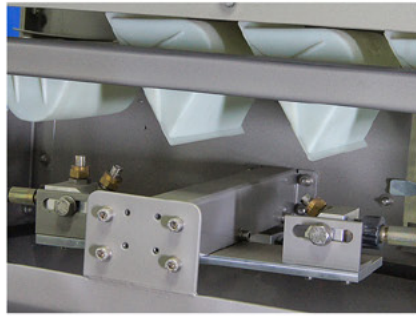


### Оптимальные результаты чистки

Точный такт и позиционирование ковшей, а также ленточный привод, снабженный этажами чистящих форсунок, позволяют оптимальную чистку ковшей изнутри и снаружи в одной технологической операции. Длина такта передвижения ковшей регулируется индивидуально в зависимости от степени загрязнения.

При **мокрой чистке** происходит повышение давления посредством чистящего аппарата высокого давления. Благодаря использованию горячей воды и дополнительных чистящих средств результат чистки может улучшаться. При сухой чистке применяются слабозумные и экономичные плоскоструйные форсунки.

## Модернизация и обновление системы очистки



Для хороших результатов очистки транспортёрных ковшей автоматически поступающие этажи форсунок оптимально регулируются по направлению струй, по продолжительности действия, а также по силе давления воды или воздуха.

## Сушка / Аспирация

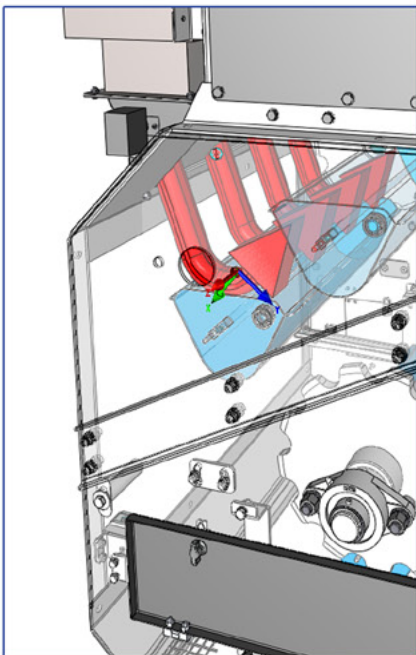


Рисунок. Сушка ковшей

### функция в деталях:

Сушка транспортёрных ковшей происходит посредством подачи теплого воздуха. Находящиеся в зоне сушки ковши поворачиваются в оптимальную позицию.

В потоке теплого воздуха ковши высушиваются бережно и быстро. Транспортёрная цепь сушится отдельно сжатым воздухом.

Установки сухой чистки обдувают ковши сжатым воздухом. Отделившиеся частицы пыли и грязи немедленно отсасываются.

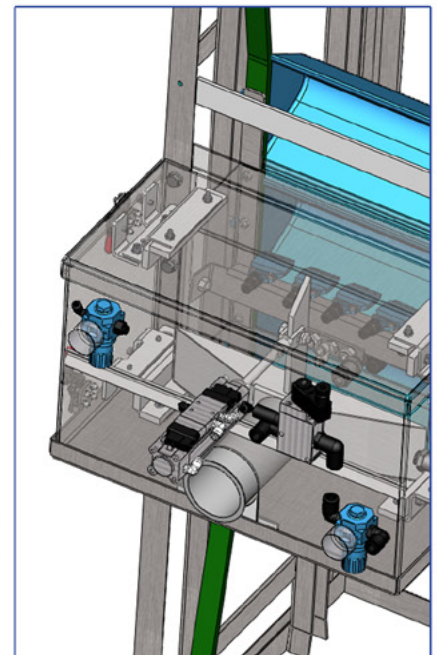


Рисунок. Сухая чистка

## Опции:

- Обработка растворителями
- дезинфекция
- дополнение к очистке корпуса посредством форсунок для чистки резервуаров
- полуавтоматическое исполнение

У вас есть вопросы?

Обращайтесь к нам.

Телефон: +49 (0)5225 - 86 316 - 0

Факс: +49 (0)5225 - 86 316 - 99

info@humbertundpol.com

**HUMBERT & POL**

подробная информация:

